



Acque pulite
(Contenuto di sabbia
massimo 100 g/m³)



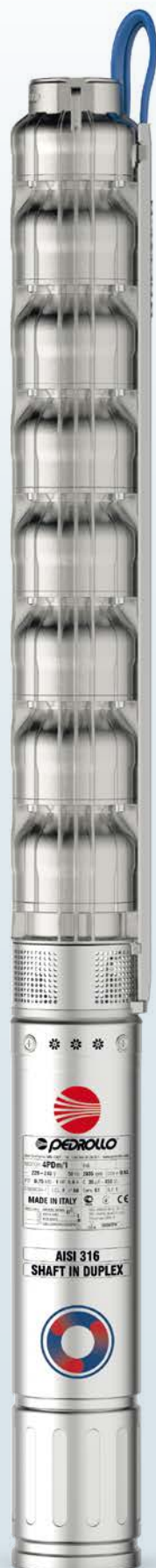
Uso domestico



Uso civile



Uso industriale



CAMPO DELLE PRESTAZIONI

- Portata fino a **420 l/min** (25.2 m³/h)
- Prevalenza fino a **176 m**

LIMITI D'IMPIEGO

- Temperatura del liquido fino a **+35 °C**
- Contenuto di sabbia massimo **100 g/m³**
- Profondità d'impiego sotto il livello dell'acqua:
 - **200 m** con motori 4PD
 - **100 m** con motori 4PS
- Funzionamento:
 - in verticale
 - in orizzontale fino a **12 stadi**
- Avviamenti/ora: **20** ad intervalli regolari
- Flusso di raffreddamento motore minimo **8 cm/s**
- Servizio continuo **S1**

ESECUZIONE E NORME DI SICUREZZA

MOTORE ELETTRICO

– Monofase 230 V - 50 Hz

– Trifase 400 V - 50 Hz

Cavo di alimentazione da:

– **2 m** per potenze da 0.37 a 2.2 kW

– **3.6 m** per potenze da 3 a 7.5 kW.

EN 60335-1
IEC 60335-1
CEI 61-150

EN 60034-1
IEC 60034-1
CEI 2-3



REGOLAMENTO (UE) N. 547/2012

CERTIFICAZIONI

Azienda con sistema di gestione certificato DNV
ISO 9001: QUALITÀ



UTILIZZI E INSTALLAZIONI

Sono consigliate per pompare acqua pulita con contenuto di sabbia non superiore a **100 g/m³**. Per l'elevato rendimento e l'affidabilità, sono adatte per utilizzi in campo domestico, civile ed industriale, per la distribuzione dell'acqua in accoppiamento ad autoclavi, per l'irrigazione, per impianti di lavaggio, per l'innalzamento di pressione, per impianti antincendio, ecc.

BREVETTI - MARCHI - MODELLI

- **Modello comunitario registrato n° 004128619**

ESECUZIONI A RICHIESTA

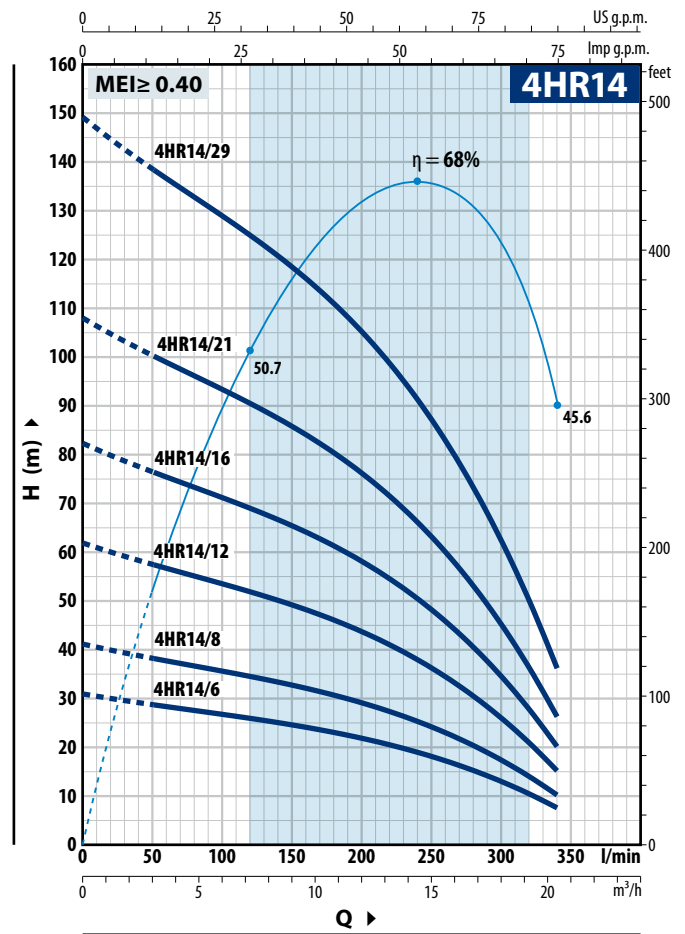
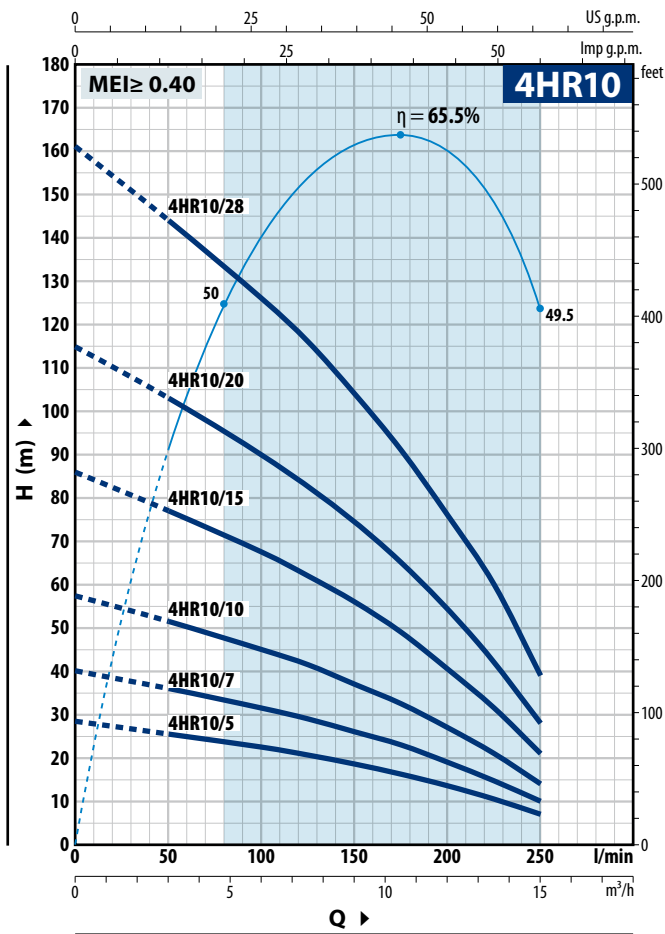
- Altre tensioni o frequenza 60 Hz

GARANZIA

2 anni secondo le nostre condizioni generali di vendita

CURVE E DATI DI PRESTAZIONE

50 Hz n = 2900 min⁻¹



4HR10

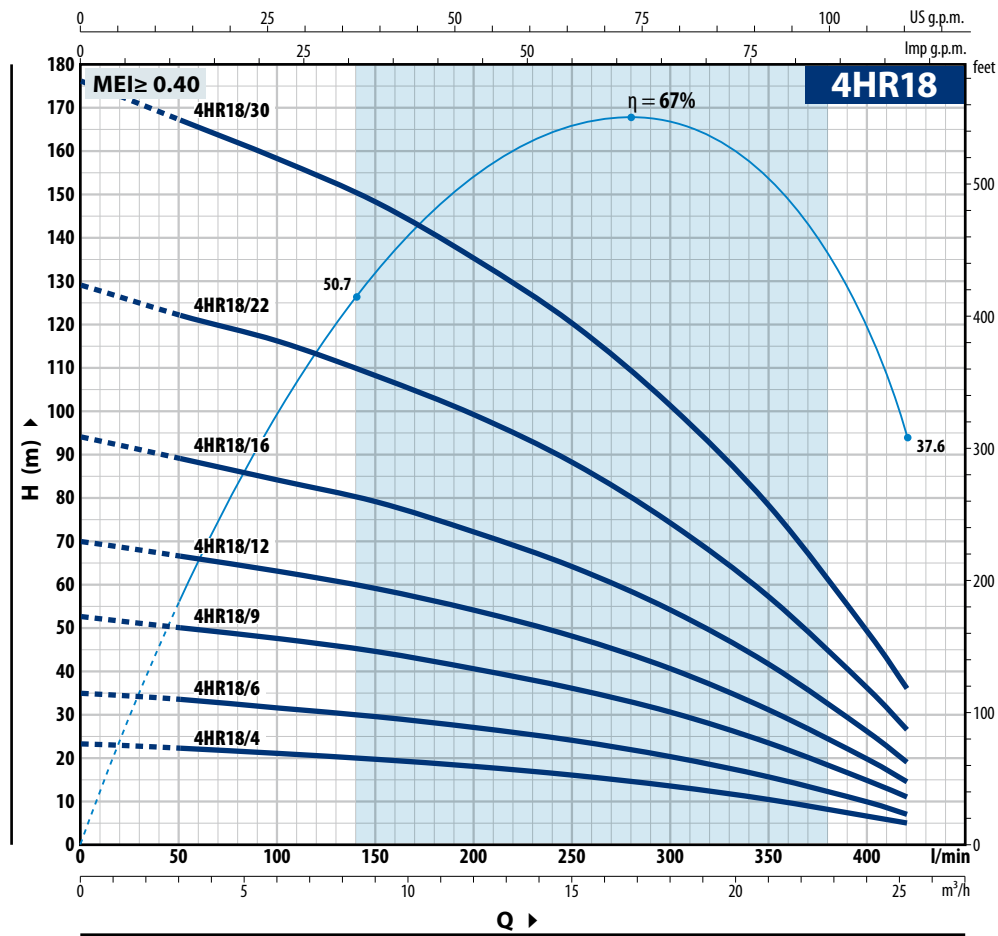
TIPO		POTENZA (P ₂)		Q	m ³ /h								
Monofase	Trifase	kW	HP		0	3.0	6.0	7.5	9.0	10.5	12.0	13.5	15.0
4HRm 10/5	4HR 10/5	0.75	1	H metri	0	50	100	125	150	175	200	225	250
4HRm 10/7	4HR 10/7	1.1	1.5		28.5	25.5	22.5	20.7	18.6	16.3	13.6	10.5	7
4HRm 10/10	4HR 10/10	1.5	2		40	36	31.5	29	26	23	19	14.7	10
4HRm 10/15	4HR 10/15	2.2	3		57.5	51.5	45	41.5	37	32.5	27	21	14
-	4HR 10/20	3	4		86	77	67.5	62	56	49	40.5	31.5	21
-	4HR 10/28	4	5.5		115	103	90	83	74	65	54.5	42	28
					161	144	126	116	104	91	76	60	39

4HR14

TIPO		POTENZA (P ₂)		Q	m ³ /h								
Monofase	Trifase	kW	HP		0	3.0	6.0	9.0	12.0	15.0	18.0	19.2	20.4
4HRm 14/6	4HR 14/6	1.1	1.5	H metri	0	50	100	150	200	250	300	320	340
4HRm 14/8	4HR 14/8	1.5	2		31	28.5	26.7	24.5	21.8	18.1	12.9	10.4	7.5
4HRm 14/12	4HR 14/12	2.2	3		41	38.5	35.5	32.5	29	24.1	17.2	13.8	10
-	4HR 14/16	3	4		62	57.5	53.5	49	43.5	36	25.8	20.7	15
-	4HR 14/21	4	5.5		82	77	71	65.5	58	48	34.5	27.5	20
-	4HR 14/29	5.5	7.5		108	100	93	86	76	63	45	36.5	26.5
					149	139	129	119	105	87	62.5	50	36.5

Q = Portata H = Prevalenza manometrica totale

Tolleranza delle curve di prestazione secondo EN ISO 9906 Grado 3B.



4HR18

TIPO		POTENZA (P ₂)		Q	H metri												
Monofase	Trifase	kW	HP		m ³ /h	0	3.0	6.0	9.0	12.0	15.0	18.0	21.0	24.0	25.2		
				l/min	0	50	100	150	200	250	300	350	400	420			
4HRm 18/4	4HR 18/4	1.1	1.5	H metri	23.4	22	21	19.7	18	16	13.5	10.4	6.6	5			
4HRm 18/6	4HR 18/6	1.5	2		35	33.5	31.5	29.5	27	24	20.3	15.6	9.8	7			
4HRm 18/9	4HR 18/9	2.2	3		52.5	50	47.5	44.5	40.5	36	30.5	23.4	14.8	11			
-	4HR 18/12	3	4		70	66.5	63	59	54	48	40.5	31	19.7	14.5			
-	4HR 18/16	4	5.5		94	89	84	79	72	64	54	41.5	26	19			
-	4HR 18/22	5.5	7.5		129	122	116	108	99	88	74	57	36	26.5			
-	4HR 18/30	7.5	10		176	167	158	148	135	120	101	78	49	36			

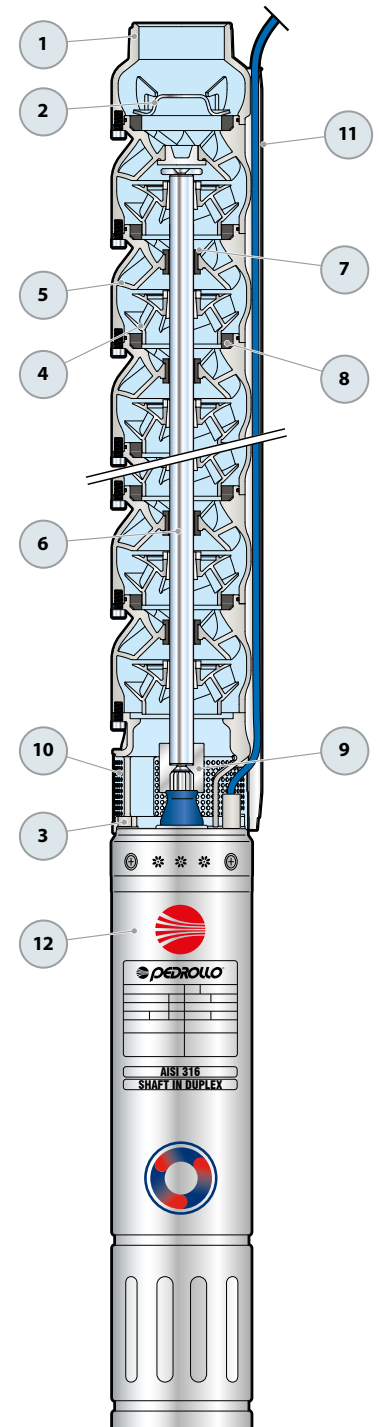
Q = Portata H = Prevalenza manometrica totale

Tolleranza delle curve di prestazione secondo EN ISO 9906 Grado 3B.

POS. COMPONENTE

CARATTERISTICHE COSTRUTTIVE

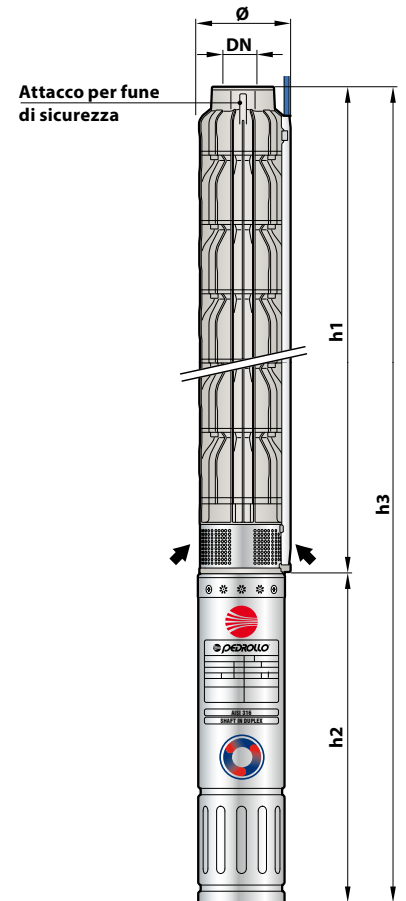
1	CORPO DI MANDATA	Acciaio inox microfuso AISI 304 provvisto di bocca di mandata filettata ISO 228/1
2	VALVOLA DI NON RITORNO	Acciaio inox AISI 304
3	LANTERNA	Acciaio inox microfuso AISI 304 dimensionata a norme NEMA
4	GIRANTI	Acciaio inox microfuso AISI 304
5	DIFFUSORI	Acciaio inox microfuso AISI 304
6	ALBERO POMPA	Acciaio inox AISI 304
7	CUSCINETTI POMPA	Elastomero speciale
8	ANELLI DI USURA	Elastomero speciale
9	GIUNTO DI TRAINO	Acciaio inox AISI 304
10	FILTRO	Acciaio inox AISI 304
11	COPRICAVO	Acciaio inox AISI 304
12	MOTORE 4"	4PD = motore in bagno d'olio riavvolgibile 4PS = motore incapsulato in bagno d'acqua



DIMENSIONI E PESI

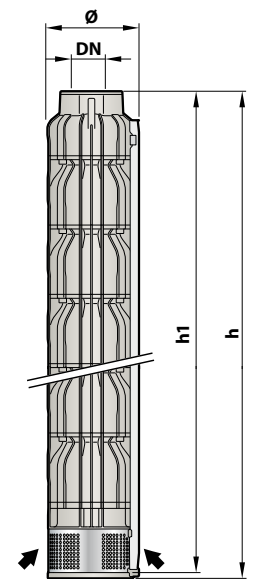
TIPO	4HRm - PD (con motore 4PD)					4HRm - PS (con motore 4PS)						
	DN	DIMENSIONI mm			kg	DN	DIMENSIONI mm			kg		
Monofase		Ø	h1	h2	h3		Ø	h1	h2	h3		
4HRm 10/5	2"	100	511	356	867	19.7	2"	100	511	272	783	20.3
4HRm 10/7			657	396	1053	23.8			657	312	969	24.8
4HRm 10/10			876	437	1313	31.0			876	352	1228	32.7
4HRm 10/15			1241	492	1733	38.7			1241	402	1643	38.0
4HRm 14/6			584	396	980	21.0			584	312	896	22.0
4HRm 14/8			730	437	1167	25.2			730	352	1082	26.9
4HRm 14/12			1022	492	1514	33.7			1022	402	1424	33.0
4HRm 18/4			438	396	834	18.4			438	312	750	19.4
4HRm 18/6			584	437	1021	22.6			584	352	936	24.3
4HRm 18/9			803	492	1295	29.8			803	402	1205	29.1

TIPO	4HR - PD (con motore 4PD)					4HR - PS (con motore 4PS)						
	DN	DIMENSIONI mm			kg	DN	DIMENSIONI mm			kg		
Trifase		Ø	h1	h2	h3		Ø	h1	h2	h3		
4HR 10/5	2"	100	511	356	867	18.9	2"	100	511	257	768	18.3
4HR 10/7			657	371	1028	22.3			657	272	929	22.0
4HR 10/10			876	396	1272	27.8			876	297	1173	28.8
4HR 10/15			1241	437	1678	35.9			1241	352	1593	37.6
4HR 10/20			1606	450	2056	45.4			1606	484	2090	49.2
4HR 10/28			2190	505	2695	59.6			2190	574	2764	66.9
4HR 14/6			584	371	955	20.2			584	272	856	19.9
4HR 14/8			730	396	1126	23.6			730	297	1027	24.6
4HR 14/12			1022	437	1459	30.4			1022	352	1374	32.1
4HR 14/16			1314	450	1764	37.2			1314	484	1798	41.0
4HR 14/21			1679	505	2184	46.7			1679	574	2253	54.0
4HR 14/29			2263	590	2853	61.1			2263	664	2927	69.1
4HR 18/4			438	371	809	17.6			438	272	710	17.3
4HR 18/6			584	396	980	21.0			584	297	881	22.0
4HR 18/9			803	437	1240	26.5			803	352	1155	28.2
4HR 18/12			1022	450	1472	32.0			1022	484	1506	35.8
4HR 18/16			1314	505	1819	40.2			1314	574	1888	47.5
4HR 18/22			1752	590	2342	51.9			1752	664	2416	59.9
4HR 18/30			2336	800	3136	70.8			2336	764	3100	63.2

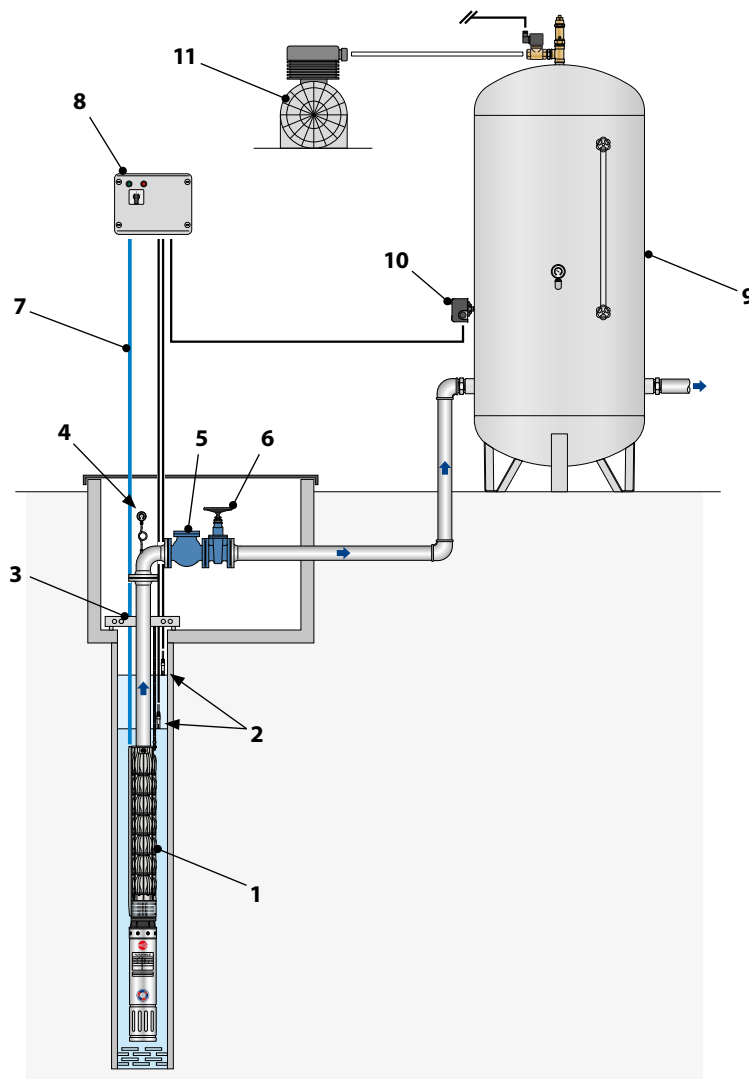


DIMENSIONI E PESI (SOLO POMPA)

TIPO Pompa	BOCCA DN	Ø	DIMENSIONI mm		kg
			h1	h	
4HR 10/5 - HYD	2"	100	511	514	8.8
4HR 10/7 - HYD			657	660	11.5
4HR 10/10 - HYD			876	879	15.4
4HR 10/15 - HYD			1241	1244	22.0
4HR 10/20 - HYD			1606	1609	28.5
4HR 10/28 - HYD			2190	2193	39.0
4HR 14/6 - HYD			584	587	10.2
4HR 14/8 - HYD			730	733	12.8
4HR 14/12 - HYD			1022	1025	18.0
4HR 14/16 - HYD			1314	1317	23.3
4HR 14/21 - HYD			1679	1682	29.9
4HR 14/29 - HYD			2263	2266	40.4
4HR 18/4 - HYD			438	441	7.5
4HR 18/6 - HYD			584	587	10.2
4HR 18/9 - HYD			803	806	14.1
4HR 18/12 - HYD			1022	1025	18.0
4HR 18/16 - HYD			1314	1317	23.3
4HR 18/22 - HYD			1752	1755	31.2
4HR 18/30 - HYD			2336	2339	41.7



ESEMPIO DI INSTALLAZIONE



COMPONENTI

- 1) Elettropompa sommersa
- 2) Sonde di controllo livello
- 3) Staffa e cavo di ancoraggio
- 4) Manometro
- 5) Valvola di non ritorno
- 6) Saracinesca di regolazione portata
- 7) Cavo di alimentazione elettrica
- 8) Quadro elettrico
- 9) Serbatoio autoclave
- 10) Pressostato
- 11) Elettrovalvola/elettrocompressore